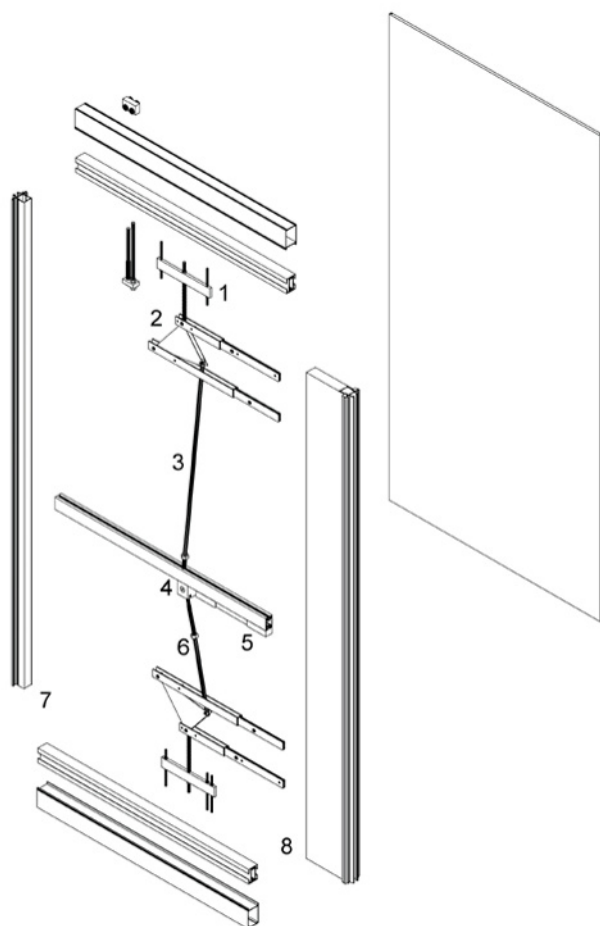


RED
CONCEPT
ROLLING WALL

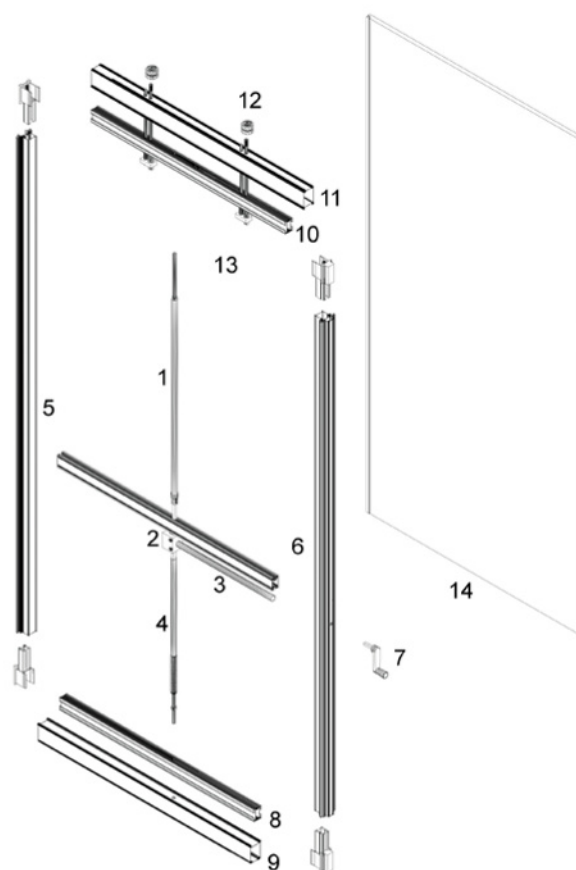
ROLLING WALL



Modulo telescopico di partenza Monocarrello:
Telescopic starting module Monocarrello:

1. Leva. 2. Perno. 3. Asta superiore. 4. Meccanismo di chiusura. 5. Asta orizzontale. 6. Asta inferiore. 7. Profilo femmina. 8. Profilo maschio telescopico.

1. Lever 2. Pivot. 3. Upper beam. 4. Closing mechanism. 5. Horizontal beam. 6. Lower beam. 7. Female frame. 8. Male telescopic frame.



Modulo standard Bicarrolo:
Standard module Bicarrolo:

1. Asta superiore. 2. Meccanismo di chiusura. 3. Asta orizzontale. 4. Asta inferiore. 5. Profilo femmina. 6. Profilo maschio. 7. Manopola di chiusura. 8. Soglia mobile. 9. Battuta inferiore. 10. Soglia superiore. 11. Battuta superiore. 12. Bicarrolo.

1. Upper beam. 2. Closing mechanism. 3. Horizontal shaft. 4. Lower shaft. 5. Female frame. 6. Male frame. 7. Closing handle. 8. Threshold. 9. Floor frame. 10. Ceiling threshold. 11. Ceiling frame. 12. Bicarrolo.

L'assemblaggio di Rolling Wall è semplice e veloce. I pannelli vengono forniti già montati, e nella maggior parte dei casi non abbiamo bisogno di strutture complesse a sostenere il peso della nostra parete. Essa infatti è realizzata per la maggior parte in Alluminio, per garantirne la leggerezza strutturale.

The Rolling Wall assembly is simple and fast. The panels are supplied already mounted, and in most cases we do not need complex structures to support the weight of our wall. In fact, it is realized for the most part in aluminum, to ensure the structural lightness.

CARATTERISTICHE TECNICHE

Pannelli:

Pannelli ciechi in truciolare ligneo nobilitati in melaminico, in classe E1 (scarsa emissione di formaldeide), antigraffio e antiriflettente, spessore 18 mm., bordati perimetralmente con ABS o PVC di spessore 2 mm. I pannelli possono essere ignifughi a richiesta.

Colore pannelli:

- 1) Noce Tennessee;
- 2) Cerezo;
- 3) Beech;
- 4) Acero;
- 5) Rovere Chateau;
- 6) Ciliegio Romana;
- 7) Rovere;
- 8) Wengè;
- 9) Ivory Bama;
- 10) Woodline Crema;
- 11) Grigio Perla;
- 12) Bianco;
- 13) Rivestimento in tessuto (come da cartella colore).

Spessore:

Lo spessore degli elementi e delle porte di passaggio è di 84 mm (maniglia esclusa).

Vetri:

Vetro singolo stratificato 4+4mm o temperato da 8mm. Disponibile serigrafato, satinato omogeneo o a righe come da catalogo.

Peso:

Il peso delle pareti varia dai 40kg/mq ai 50kg/mq, a seconda della tipologia e dei materiali di finitura. I pannelli sono comprensivi di carrelli dotati di cuscinetti a sfera, i quali scorrono su guide in alluminio fissate a soffitto come da scheda tecnica allegata.

Versioni:

RollingWall Bicarrello: presenta due carrelli superiori posti agli estremi del modulo.

RollingWall Monocarrello: un carrello singolo al centro del modulo. Non permette impacchettamenti laterali.

Struttura modulo standard:

RollingWall presenta una struttura in alluminio perimetrale. Il suo bloccaggio è affidato ad un meccanismo a barre filettate (manuale o tramite motore elettrico 12V) che attiva le soglie mobili inferiori e superiori autolivellanti. Dalla pressione così generata il modulo chiude ermeticamente la sezione.

Il pannello truciolare è stato sottoposto a prove qualitative secondo le seguenti norme:

- EN 120: contenuto di formaldeide: Classe E1;
- EN 310: flessione statica e modulo elasticità a flessione;
- EN 311: delaminazione superficiale;
- EN 317: rigonfiamento 2 ore;
- EN 319: resistenza alla trazione;
- EN 320: tenuta vite superficiale e tenuta vite bordo;
- EN 322: umidità della fabbrica;
- EN 323: massa volumetrica;
- EN 324.1: tolleranza spessore;
- EN 324.2: tolleranza dimensioni e tolleranza di squadra;
- EN 717.2: emissione di formaldeide: Classe E1;
- EN MFB-2: scheggiatura dei bordi;
- EN MFB-2: difetti superficiali; pr EN MFB-2: resistenza al graffio;
- EN MFB-2: resistenza alla macchia (acetone, caffè);
- EN MFB-2: resistenza alla fessurazione;
- UNI 9114: resistenza agli agenti chimici-macchie;
- UNI 9116: resistenza al calore secco;
- UNI 9117: resistenza al calore umido;
- UNI 9300: resistenza allo sporco;
- UNI 9427: resistenza alla luce;
- UNI 9428: resistenza al graffio;
- UNI 9429: resistenza agli sbalzi di temperatura.

Le varie tipologie di vetri rispondono alle seguenti caratteristiche tecnico-qualitative:

- a) Vetro stratificato:
- Vetro di sicurezza secondo prEN 12600:2000 = 450 B 2
- Resistenza all'impatto del pendolo = 2B2
- Resistenza alle forti variazioni di temperatura e alle temperature differenziali = 40k
- Trasmissione Luminosa = 0,87
- Nessuna presenza di sostanze pericolose.

Le prove di certificazione sui pannelli in truciolare ligneo sono state realizzate presso gli istituti: GIOR-DANO e CATAS - Istituti Indipendenti per le Certificazioni Tecnico-Qualitative dei prodotti, secondo la normativa italiana ed estera.

Accreditati SINAL (Comitato Italiano degli Istituti di Certificazione Prodotti).

Panels:

18 mm blind panels in E1 woodlike formaldehyde emission, with non scratch and non reflective surfaces, 2mm ABS or PVC edges. Fireproof panels on request.

Finishings:

- 1) Tennessee Walnut
- 2) Cerezo
- 3) Beech
- 4) Maple
- 5) Chateau Oak
- 6) Roman Oak
- 7) Oak
- 8) Wengè
- 9) Ivory Bama
- 10) Woodline Crema
- 11) Pearl gray
- 12) White
- 13) Fabric covered (colours on customer demanded).

Thickness:

The elements and doors thickness is 84 mm (excluded handles).

Glasses:

Single laminated glass 4 +4 mm or 8 mm tempered. Available etched glass, stripe glazed or full glazed glass.

Weight:

The modules weight can be from 40kg to 50kg per m² depending on finishing materials. The panels include trucks equipped with ball bearings, which run on aluminum rails fixed to the ceiling as attached specifications.

Versions:

RollingWall Bicarrello: there are two places higher lift at the ends of the module. Multiple stocking site and corners available.

RollingWall Monocarrello: there is one centered hinghed per panel. Multiple stocking site and corners not available.

Modules structure:

RollingWall has an aluminum perimeter. Its locking mechanism is controlled by a threaded rod (manual or by electric motor 12V) that activates the lower autoleveling seal and the top seal. The pressure thus generated seals the section.

The chipboard panel have been tested on the following quality aspects:

- EN 120: HCHO content (raw panel) - class E1;
- EN 310: banding strength and modulus of elasticity;
- EN 311: surface soundness;
- EN 317: thickness swell 2 hrs.;
- EN 319: internal bond;
- EN 320: face screw holding and edge screw holding;
- EN 322: moisture contents ex works;
- EN 323: density;
- EN 324.1: thickness tolerance;
- EN 324.2: size tolerance and squareness tolerance;
- EN 717.2: HCHO content (melamine panel) - class E1;
- UNI 9114: resistance to chemical/stains;
- UNI 9115: taber abrasion resistance RA;
- UNI 9116: resistance to dry heat;
- UNI 9117: resistance to wet heat;
- UNI 9300: dirt resistance;
- UNI 9427: light resistance;
- UNI 9428: scratch resistance;
- UNI 9429: thermal shock resistance.

The glass used for the panels follows these quality aspects:

Stratified glass:

- Safety glazing according to prEN 12600:2000 = 450 B 2
- Lightness transmission factor = 0.87;
- Impact resistance = 2B 2
- Resistant to extreme temperature changes and temperature differentials = 40k
- No presence of hazardous substances.

The quality tests on partitions and panels have been done by the institutes: GIOR-DANO and CATAS - following the Italian law and the international uniform rules on furniture.

The institutes GIOR-DANO and CATAS - Istituti indipendenti per le certificazioni Tecnico - Qualitative dei Prodotti (independent Italian quality certifiers) which are accredited by SINAL (The Italian Institute and Product certification Board) guarantee through national and international standard certifications that both partition walls and chipwood panels satisfy all quality requirements.

Pannellature / Panels and doors



Noce Tennessee / Tennessee Walnut



Cerezo



Faggio / Beech



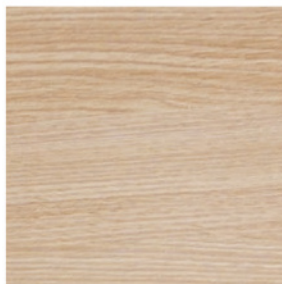
Acero / Maple



Rovere Chateau / Chateau Oak



Ciliegio Romana / Romana Oak



Rovere / Oak



Wengè



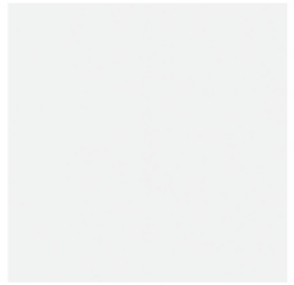
Ivory Bama



Woodline Crema



Grigio Perla / Pearl Grey



Bianco / White

Telai / Frames



Grigio Alluminio / Grey Aluminium

Struttura Attrezzata / Equipped structure



Grigio Alluminio / Grey Aluminium

La cartella con tutte le finiture Arcadia è disponibile su richiesta, i colori qui indicati sono a scopo indicativo possono variare rispetto al prodotto finito.
The Arcadia finishing palette is available on request, colors here shown as an example and there may be variation due printing process or production.

a.d. Gabriele Vacca, graphic Miriam Paolucci, photo Zeronove, press Grafiche Martintype

RED
CONCEPT
ROLLING WALL
